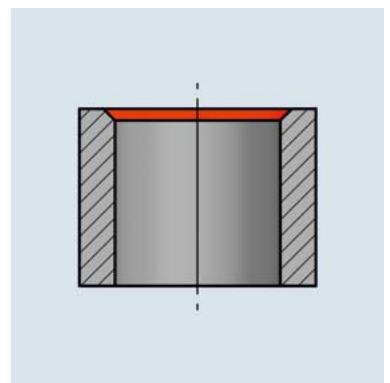
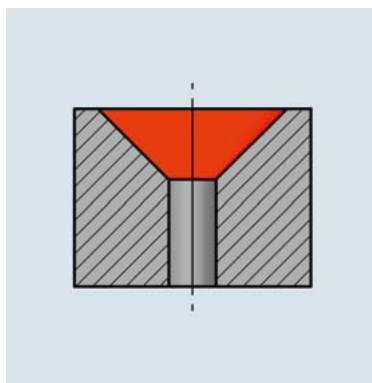
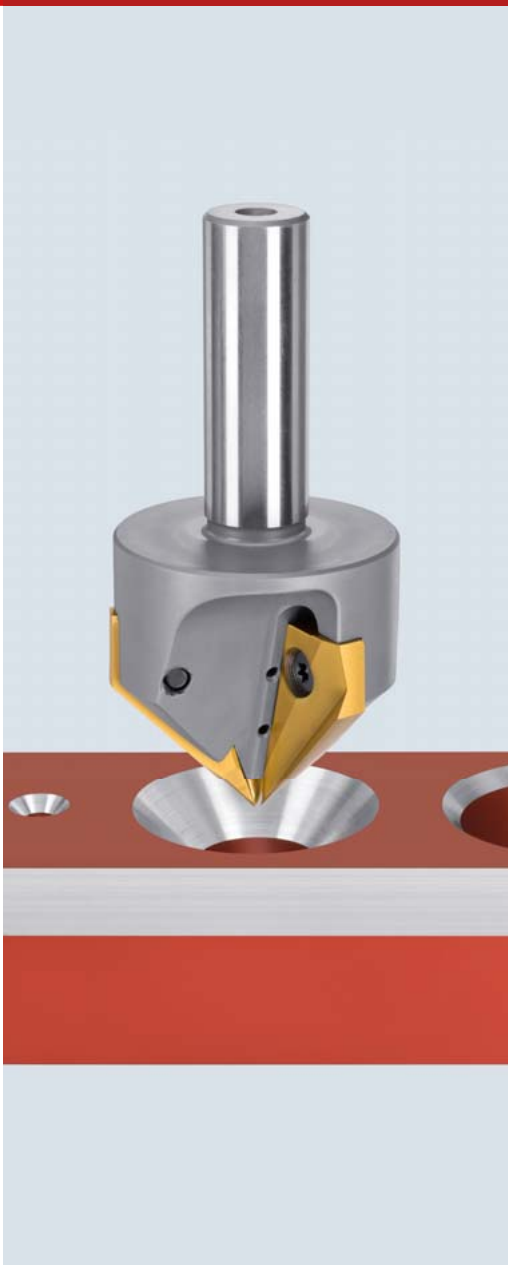


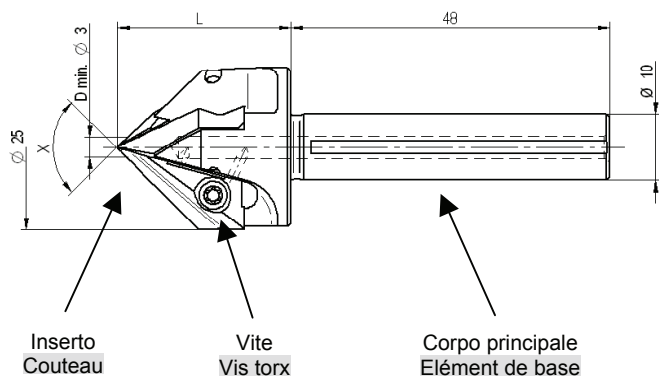
GH-K

Svasatura frontale con grande asportazione senza vibrazioni.

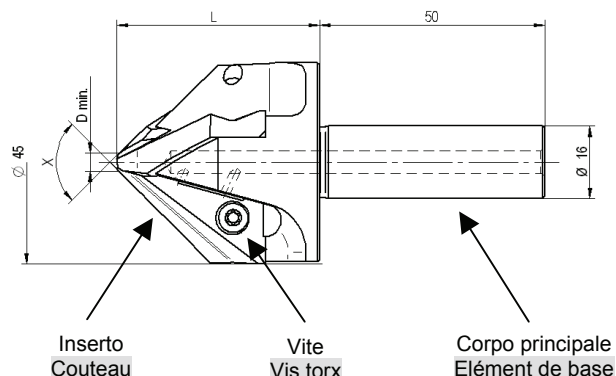


GH-K Utensile (Tre Taglienti) con refriger. interna GH-K Outil à trois couteaux avec arrosage centrale

GH-K 25



GH-K 45



Serie	Angolo X	D min.	L	Spessore *	Vite		Cacciavite	Nr. ordine Utensile senza inserti
Gamme	Angle X	D min.	L	Cale *	Vis torx		Clé torx	Référence Outil sans couteau
				GH-K-U-	GH-H-S-	Torx	GH-H-S-	GH-K-B-
GH-K 25	90°	3	26	0001	0008	T9	2014	0001
	60°	3	34	0004	0008	T9	2014	0601
GH-K 45	90°	4	45	0002	0009	T15	2016	0012
	60°	9	56	0005	0009	T15	2016	0612

* Spessori per modifica geometria di Taglio da 0.05mm. Con una modifica della geometria di Taglio si ottimizza l'asportazione in base al materiale. Da inserire tra inserto e corpo principale.

* Cale épaisseur 0.05mm.
Pour des utilisations spéciales qui exigent un angle de dépouille plus grand, on dispose une cale entre les couteaux et l'élément de base (corps).

Attacchi conici, pollici a richiesta

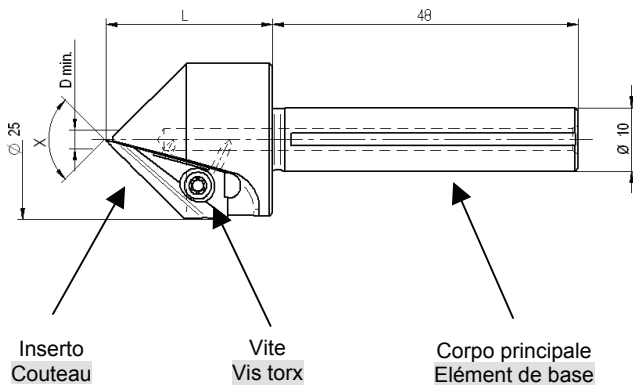
Attachements spéciaux sur demande

GH-K Panorama inserti GH-K Couteaux tableau

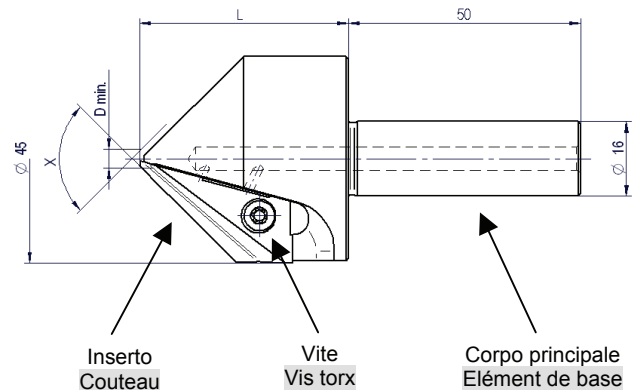
Tre Taglienti			Nr. ordine	
Jeu de couteaux (3)			Référence	
Serie	Angolo	Materiale	Non riv.	TiN
Gamme	Angle	Matière couteau	Non revetu	TiN
			GH-K-M-	GH-K-M-
GH-K 25	90°	HSS-E	-----	0001
		M-duro / carbure	0007	0017
	60°	HSS-E	-----	-----
		M-duro / carbure	0607	0617
GH-K 45	90°	HSS-E	-----	0002
		M-duro / carbure	0008	0018
	60°	HSS-E	-----	-----
		M-duro / carbure	0608	0618

GH-K Utensile (Monotagliante) con refriger. interna GH-K Outil avec un seul couteau avec arrosage centrale

GH-K 25



GH-K 45



Serie	Angolo X	D min.	L	Spessore*	Vite		Cacciavite	Nr. ordine Utensile senza inserti
Gamme	Angle X	D min.	L	Cale *	Vis torx		Clé torx	Référence Outil sans couteau
				GH-K-U-	GH-H-S-	Torx	GH-H-S-	GH-K-B-
GH-K 25	90°	3	26	0007	0008	T9	2014	0010
GH-K 45	90°	4	45	0008	0009	T15	2016	0011

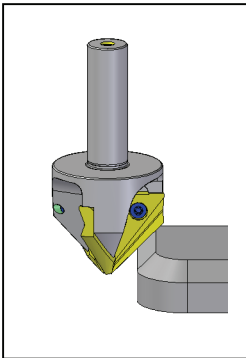
* Spessori per modifica geometria di Taglio da 0.05mm. Con una modifica della geometria di Taglio si ottimizza l'asportazione in base al materiale. Da inserire tra inserto e corpo principale.	* Cale épaisseur 0.05mm. Pour des utilisations spéciales qui exigent un angle de dépouille plus grand, on dispose une cale entre le couteau et l'élément de base (corps).
Attacchi conici, pollici a richiesta	Attechements spéciaux sur demande
Utensile monotagliante da usarsi esclusivamente su unità con avanzamento automatico, mandrino rigido e pezzo bloccato.	Utilisation de ce type d'outil (version 1 couteau) seulement: avec une avance automatique, avec une broche vraiment stable, pièce bien fixée.

GH-K Panorama inserti GH-K Couteau tableau

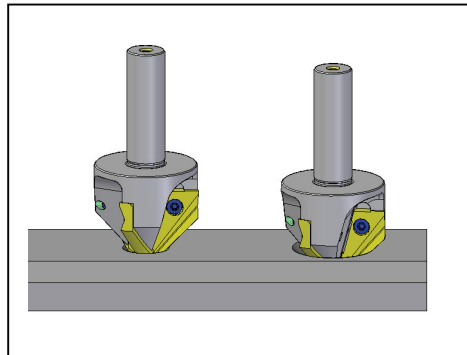
Monotagliante Couteau			Nr. ordine Référence	
Serie	Angolo	Materiale	Non riv.	TiN
Gamme	Angle	Matière couteau	Non revetu	TiN
			GH-K-M-	GH-K-M-
GH-K 25	90°	HSS-E	-----	0022
		M-duro / carbure	0023	0024
GH-K 45	90°	HSS-E	-----	0028
		M-duro /carbure	0029	0030

GH-K Outil à chanfreiner avec arrosage centrale

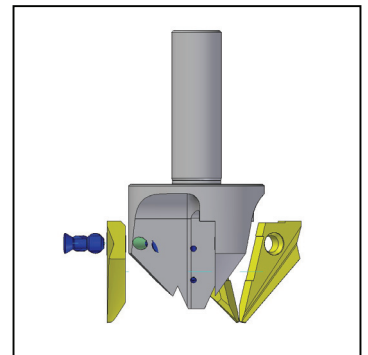
- Grande impiego, da Ø 3 a Ø 45mm
 - Lavorazione esente da vibrazioni
 - Adatto per fresature interpolari
 - Inserti in metallo duro e HSS-E
 - Inserti riaffilabili
 - Quelsiasi rivestimento possibile
 - Utilizzo universale
- ottimale con refrigerazione interna
- Spessori per modifica della geometria di Taglio, per un comportamento più aggressivo.
- Grande plage de chanfreinage: Ø 3mm - Ø 45mm
 - Absolument sans à-coups
 - Fraisage circulaire
 - Couteaux HSS-E-TiN et carbure
 - Autres revêtements sur demande
 - Réaffûtage des couteaux
 - Outils avec arrosage central sur demande
 - Chanfreinage précis
 - Agrandissement de l'angle de dépouille par l'utilisation d'une cale



Fresatura circolare
Fraisage circulaire



Grande impiego
Grande plage de chanfreinage



Inserti sostituibili
Couteaux interchangeables

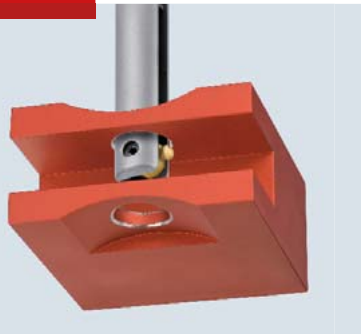


One Operation.

Sistemi di utensili HEULE per lavorazioni anteriori e posteriori su fori in un solo ciclo.

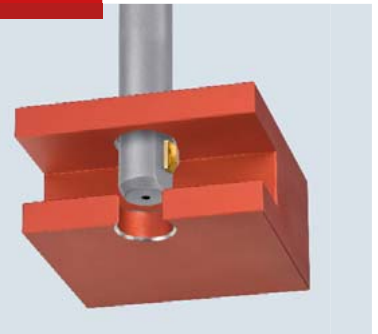
Sbavare

- COFA
- SNAP



Smussare

- SNAP
- GH-S
- DEFA



Lamare

- SOLO
- GH-Z/E
- GH-K



Forare

- VEX-P
- VEX-S



HEULE+
PRECISION TOOLS

HEULE WERKZEUG AG
Wegenstrasse 11/Postfach
9436 Balgach
Switzerland

Telefon +41 71 7263838
Telefax +41 71 7263839
info@heule.com
www.heule.com

HEULE TOOL CORPORATION
4722 A Interstate Drive
Cincinnati, Ohio 45246
USA

Phone +1 513 8609900
Fax +1 513 8609992
info@heuletool.com
www.heuletool.com

HEULE TOOL CHINA
Room 1711, Gelunbu Plaza
No. 291 Guangyi Road
214000 Wuxi, Jiangsu
China

Phone +86 510 88882266
Fax +86 510 82797040
china@heule.com
www.heule.com