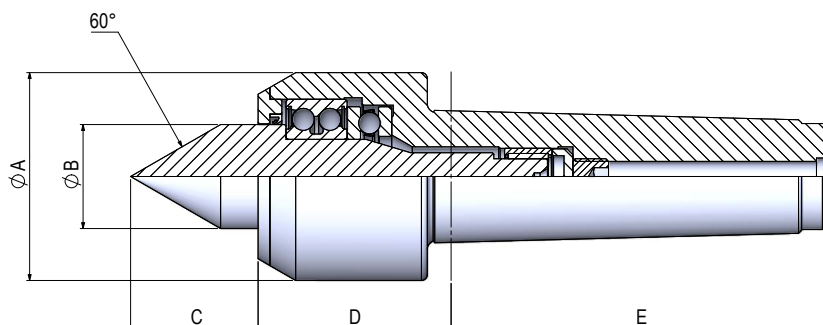


## OFFERTA CONTROPUNTE PER TORNII CNC

### SERIE SP

Contropunta ad alta velocità senza ghiera di estrazione  
High speed live center without ring nut

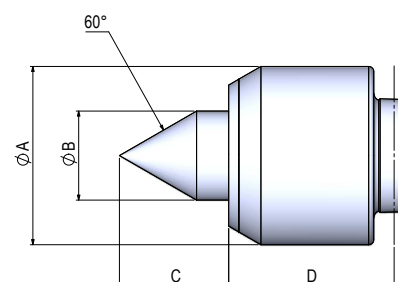


#### CARATTERISTICHE GENERALI / Technical data

CONO MORSE / Morse Taper	PESO / Weight (kg)	CARICO / Load		ECCENTRICITA' / Eccentricity	MAX GIRI / 1' Max Rounds / 1' r.p.m.
		ASSIALE Axial (N)	RADIALE Radial (N)		
C.M.2	0,5	1650	610	0,003 / 0,005	6500
C.M.3	0,6	2110	630	0,003 / 0,005	6000
C.M.4	1,1	3040	1490	0,003 / 0,005	4500
C.M.5	1,9	3730	1750	0,003 / 0,005	4000

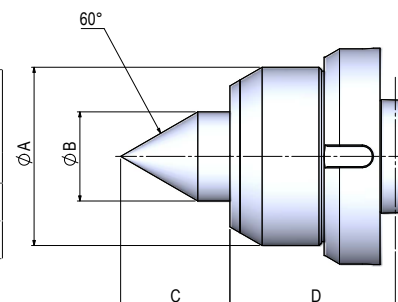
#### SERIE SP con cuspidi standard / SERIES SP with standard point

CONO MORSE / Morse Taper	DIMENSIONI / Dimensions (mm)					SERIE / Series	CODICE / Code	PREZZO PROMO	
	ØA	ØB	C	D	E				
C.M.2	42	20	25	48	64	SP 2	SP002.000.01	450,00	<b>292,50*</b>
C.M.3	42	20	25	48	81	SP 3	SP003.000.01	490,00	<b>318,50*</b>
C.M.4	60	28	34	61,5	102,5	SP 4	SP004.000.01	440,00	<b>266,50*</b>
C.M.5	70	35	43	63,5	129,5	SP 5	SP005.000.01	540,00	<b>351,00*</b>



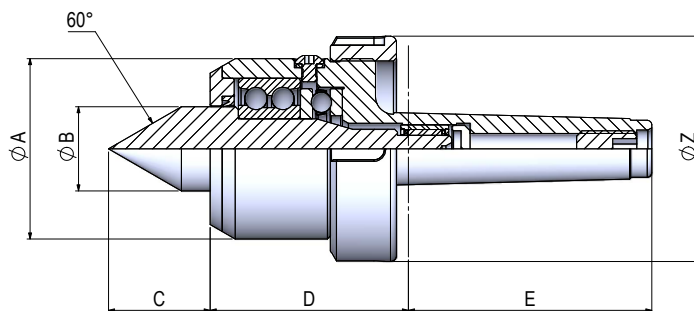
#### SERIE SP-G Ghiera di estrazione / SERIES SP-G Ring nut

CONO MORSE / Morse Taper	DIMENSIONI / Dimensions (mm)							SERIE / Series	CODICE / Code	PREZZO PROMO	
	ØA	ØB	ØB1	C	D	E	ØZ				
C.M.4	60	28	11	34	61,5	102,5	75	SP/G 4	SP004.000.08	430,00	<b>279,50*</b>
C.M.5	70	35	14	43	63,5	129,5	82	SP/G 5	SP005.000.08	520,00	<b>338,00*</b>



# SERIE POWER

Contropunta ad alta precisione con ghiera di estrazione  
High precision live center with ring nut

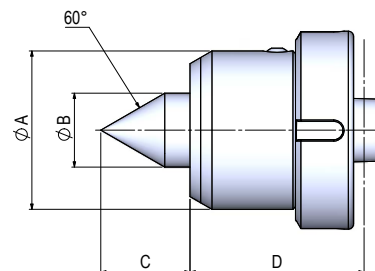


## CARATTERISTICHE GENERALI / Technical data

CONO MORSE / Morse Taper	PESO / Weight (kg)	CARICO / Load		ECCENTRICITA' / Eccentricity	MAX GIRI / 1' Max Rounds / 1' r.p.m.
		ASSIALE Axial (N)	RADIALE Radial (N)		
C.M.3	1,1	3040	970	0,003 / 0,005	4500
C.M.4	1,9	3730	1730	0,003 / 0,005	4000
C.M.5	3,9	5100	2530	0,003 / 0,005	2800
C.M.6	9,1	6680	4570	0,003 / 0,010	2400

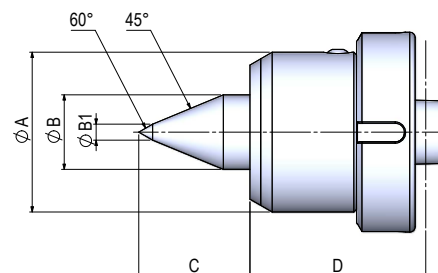
## SERIE POWER con cuspidi standard / SERIES POWER with standard point

CONO MORSE / Morse Taper	DIMENSIONI / Dimensions (mm)						SERIE / Series	CODICE / Code	PREZZO PROMO	
	ØA	ØB	C	D	E	ØZ				
C.M.3	60	28	34	66	81	75	POWER 3	RPW003.000.01	435,00	282,75*
C.M.4	70	35	43	69,5	102,5	82	POWER 4	RPW004.000.01	485,00	315,25*
C.M.5	90	40	50	76,5	129,5	105	POWER 5	RPW005.000.01	560,00	364,00*
C.M.6	Sostituito con POWER 6 P - RPW006.000.07									



## SERIE POWER T / Series POWER T

CONO MORSE / Morse Taper	DIMENSIONI / Dimensions (mm)					SERIE / Series	CODICE / Code	PREZZO PROMO	
	ØA	ØB	ØB1	C	D				
C.M.3	60	28	6	41,5	66	POWER/T3	RPW003.000.02	445,00	289,25*
C.M.4	70	35	9	51	69,5	POWER/T4	RPW004.000.02	495,00	321,75*
C.M.5	90	40	12	56,5	76,5	POWER/T5	RPW005.000.02	580,00	377,00*
C.M.6	110	50	15	75	98	POWER/T6	RPW006.000.02	1270,00	825,50*



\* i prezzi si intendono IVA esclusa

KLAIN UTENSILI SRL  
via Campo Romano, 47  
24050 Spirano (BG)  
tel 035.877874  
email bergamo@klain.it  
sito www.klain.it

# KLAIN UTENSILI