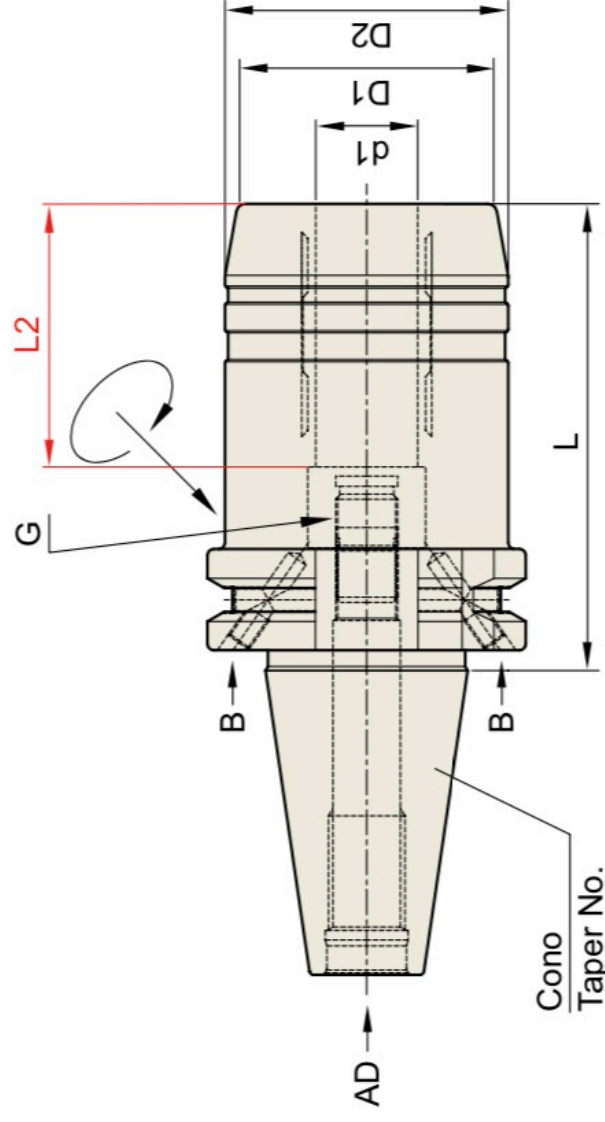


MANDRINO IDRAULICO - CORTO E RIGIDO

JIS B6339/MAS403-BT FORM AD/B



JIS
B6339
-BT

Tolleranza
Cono
Taper
Accuracy
AT3

Grado
Bilanciatura
G Value
2.5

Numero
Giri
RPM
25.000

Run-Out
(at 3d1)
 $\leq 3\mu\text{m}$

Tipo
Colant
System
AD/B

Catalogo IT06T P.143

Unità : mm

CONO TAPER No.	DESCRIZIONE	d1	D1	D2	L	L2	G	Peso (Kg) Weight (Kg)	CODICE EDP No.
	MODEL No.								
40	BT40AD/B-HC20S-72.5	20	38	49.5	72.5	42	M8 × 1.0	1.40	P2554001
									133,63

► Per le bussole di riduzione vedere pag. 218

L2= Quota massima presa utensile.

► Chiave in dotazione (non fornibile come ricambio).