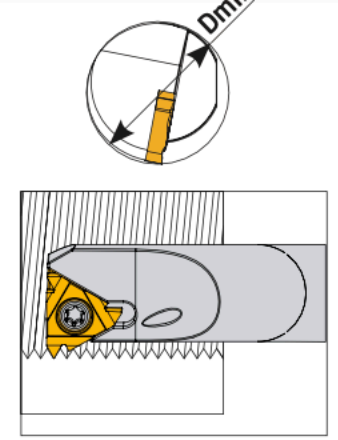
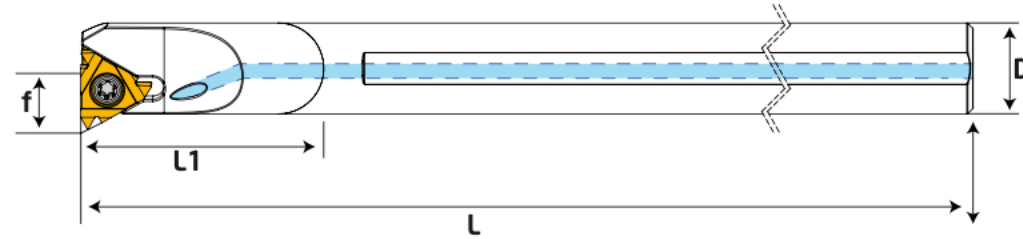
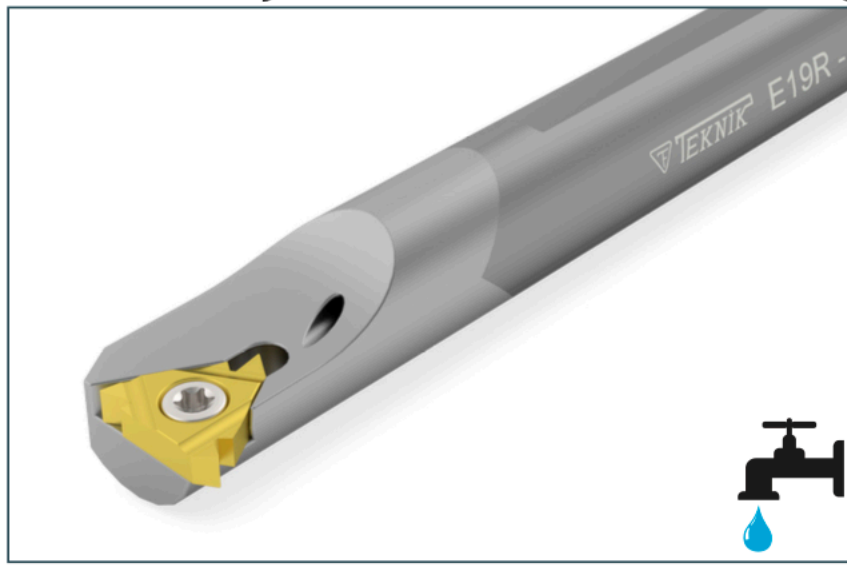


Carbide E System Internal Threading Toolholders IC



Sipariş Kodu Order Code Best.-Nr.	Stok/Stock/Lager	Ürün Kodu Product Code Produkt-Code	Ölçüler (mm) Dimensions(mm) Abmessungen (mm)				Delik Çapı Dmin	kg	Kullanılan Uç Insert WSP	Sıkma Civatası Clamp Screw Torx-Schraube	Altık Shim U-Platte	Pul Washer U-Scheibe	Altık Civatası Shim Screw U-Platte Schraube	Anahtar Torx Key Torx-Schlüssel
			D	L	L1	f								
KE70	●	E06H - IR06	6	100	26	4,3	6	0,024	6 IR	TC58 M2x4,2				T6
KE71	●	E08K - IR08	8	125	31	5,3	7,8	0,045	8 IR	TC58-1 M2x4,6				T6
KE72	●	E10M - IR11	10	150	-	7,4	12	0,085	11 IR	TC060 M2,5x5,5	-	-	-	T8
KE73	●	E12P - IR11	12	170	-	8,4	15	0,150						
KE74	●	E16R - IR16	16	200	-	11,7	19	0,260	16 IR	TC067 M3,5 x8,5				T15
KE75	●	E20S - IR16	20	250	-	13,7	24	0,560		TC068 M3,5x11	TA060	BSP10	TC062 M3	
KE76	●	E25S - IR16	25	250	-	16,2	29	0,900						
KE78	●	E20S - IR22	20	250	-	15,6	24,5	0,570	22 IR	TC078 M4x11	-	-	-	