

20-016

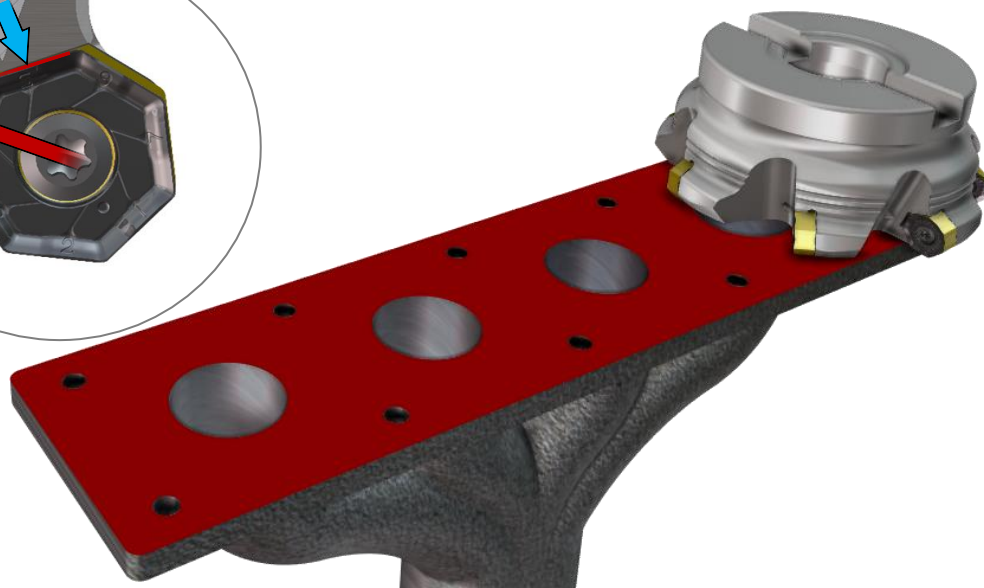
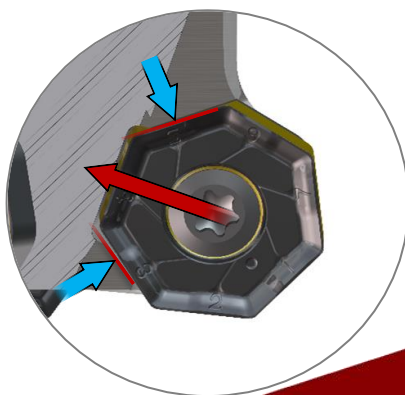
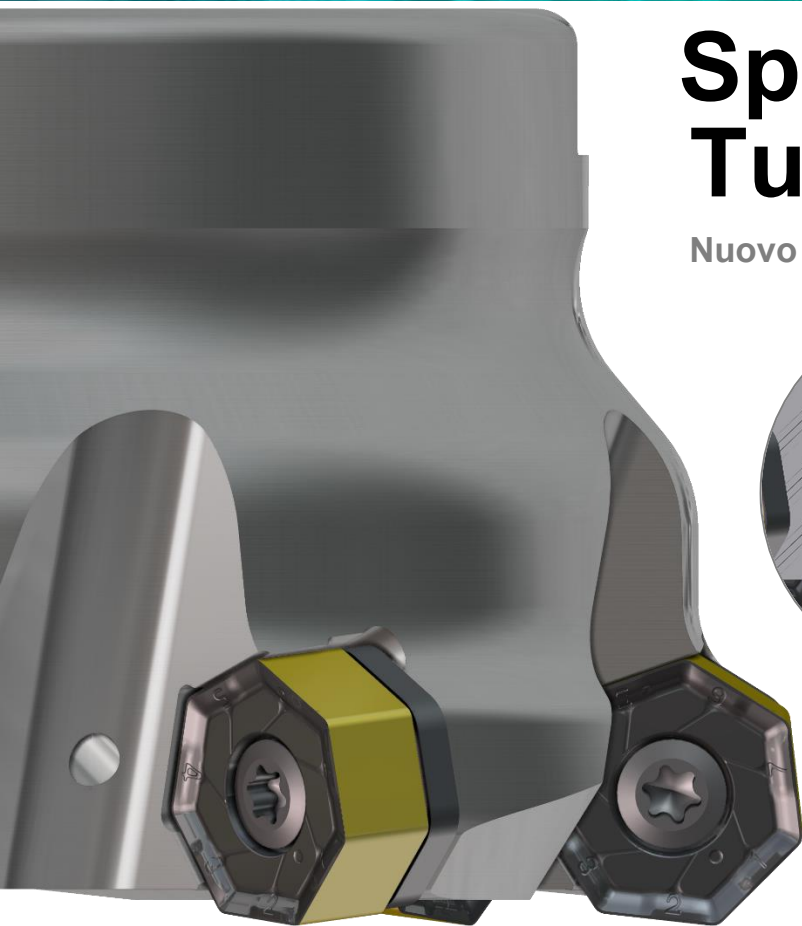
TecTips



TaeguTec
Member IMC Group

Spianatura Collettore del Turbo - Materiale **1.48XX**

Nuovo rompitruciolo + Nuovo grado + Nuova fresa con sottopiacchetta



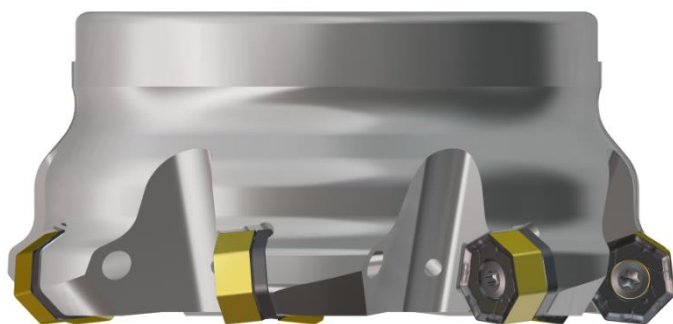
KLAIN UTENSILI

Via Campo Romano, 47 24050 Spirano (BG)
tel. 035877874 email bergamo@klain.it sito www.klain.it

AP≤3.8mm, Stabilità Macchina e fissaggio: Buono, Materiale: 1.48XX

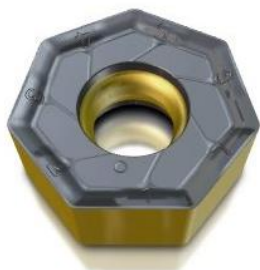
Sgrossatura

Fresa con bloccaggio a vite e sottopiacchetta



Far riferimento all' NPA 2019-E07 per informazioni

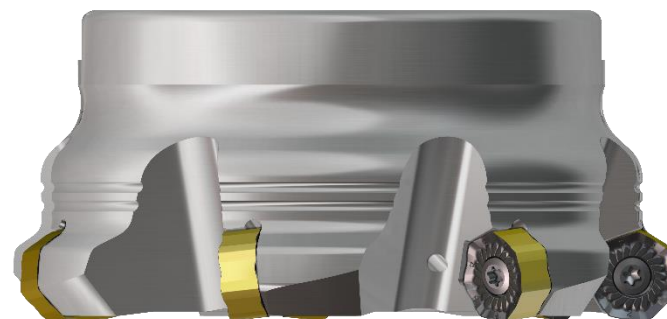
XNMU 060508-MT/SG853Z



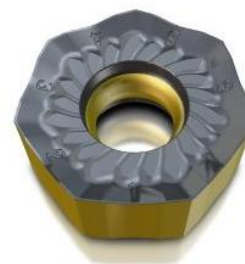
- Geometria variabile e tagliente rinforzato
- Spigolo raggato
- Max. ap. : **3.8mm**
(Consigliata ap. 3.5mm)

Finitura

Fresa con bloccaggio a vite



XNHU 0605 ANR-MLW/SG853Z



- Raschiante con grande raggio R
- Geometria ottimizzata per una migliore finitura superficiale